



POHONY BRÁN A SYSTÉMY SMART HOME

Pohony garážových brán, pohony křídlových a posuvných brán, Hörmann homee

HÖRMANN

STYRO-JR s.r.o. Trenín, Tel.: (+421) 0905 178 086





4

Dobré dôvody
pre pohony
Hörmann.



16

Funkcia.
Vybavenie.



30

Príslušenstvo.
Technické údaje.

Zodpovednosť už celé generácie

Rodinný podnik Hörmann má za sebou viac ako 85 rokov skúseností ako špecialista na konštrukčné prvky. To zaväzuje voči predchádzajúcim, aktuálnym a budúcim generáciám. Práve preto hrá pre nás dôležitú úlohu ekologická zodpovednosť. Vyvíjame preto inovatívne riešenia pre trvalo udržateľné výrobky a inteligentnú ochranu životného prostredia.



„DOBŘÉ MENO SI MUSÍTE ZASLŮŽIT PRÁCOU.“

August Hörmann

Celkom podľa predstáv zakladateľa firmy je značka Hörmann skutočným prísľubom kvality a s viac ako 20 miliónmi predaných brán a pohonov patrí k najúspešnejším poskytovateľom Európy. Vďaka celoplošne rozšírenej medzinárodnej distribučnej a servisnej sieti je firma Hörmann vašim silným partnerom pre vysokokvalitné konštrukčné prvky.

POHĽAD DO BUDÚCNOSTI. Spoločnosť Hörmann napreduje s dobrým príkladom. Preto pokrývame našu potrebu elektrického prúdu v Nemecku na 100 % z ekologického prúdu. Spolu s inteligentným a certifikovaným systémom manažmentu energií, zásielkovým predajom s neutrálnou hodnotou CO₂ a recykláciou cenných materiálov sa ročne ušetrí viac ako 40000 ton CO₂. Navyše kompenzujeme viac ako 100000 ton CO₂ čerpaním veternej energie a zalesňovacími projektami v koooperácii s ClimatePartner.



Ďalšie informácie nájdete na
www.hoermann.de/umwelt



Značková kvalita Made in Germany



Rodinný podnik Hörmann ponúka všetky dôležité konštrukčné prvky pre stavbu a modernizáciu z jednej ruky. Tieto prvky sa vyrábajú vo vysokošpecializovaných závodoch podľa najnovšieho stavu techniky. Naši zamestnanci okrem toho intenzívne pracujú na nových výrobkoch, na neustálom ďalšom vývoji a vylepšovaní detailov. Tak vznikajú patenty a tiež samotná pozícia na trhu.





Záruka
5 rokov*

GARANTOVANÁ DLHÁ ŽIVOTNOSŤ. Všetky podstatné komponenty brán a pohonov sa vyvíjajú a vyrábajú v samotnej firme Hörmann. Dlhodobé testy v reálnych podmienkach prispievajú k technicky vyzretým sériovým výrobkom v kvalite Hörmann. Z tohto dôvodu a vďaka nekompromisnému zabezpečeniu kvality získate vo firme Hörmann 5-ročnú záruku na pohony Hörmann*.

* Podrobné podmienky záruky nájdete na: www.hoermann.com



Otestované a
certifikované

VIAC BEZPEČNOSTI PRE VÁS A VAŠU RODINU. Pohony garážových a vjazdových brán Hörmann otvárajú a zatvárajú v každej fáze bezpečne a boli testované a certifikované nezávislými skúšobnými inštitútmi. Všetky pohony garážových brán sú optimálne prispôsobené sekcionálnym garážovým bránam Hörmann a v prípade pohonov vjazdových brán RotaMatic, VersaMatic a LineaMatic boli prevádzkové sily už testované a certifikované pre bežné veľkosti brán a montážne situácie podľa normy DIN EN 13241-1.



Spoločná a bezpečná funkcia

Pohony Hörmann presvedčajú väčším komfortom a inteligentnou technikou. Pri neočakávaných prekážkach zastaví sériová vypínacia automatika bránu bezpečne a spoľahlivo. Vďaka pozvoľnému rozbehu a jemnému zastaveniu sa brána otvára a zatvára bez trhania a potichu a chráni tak mechaniku brány a mechaniku pohonu.





Pohony garážových brán SupraMatic



Pohony vjazdových brán RotaMatic

POHONY GARÁŽOVÝCH BRÁN. 4. generácia pohonov presvedča ešte rýchlejším otváraním brány a inteligentnými funkciami. Nové LED osvetlenie rovnomerne osvetlí vašu garáž a uľahčí tak nastupovanie a vystupovanie. Aj pri garážach bez prípojky elektrického prúdu si môžete vychutnať výhody automatického pohonu vďaka pohonu ProMatic Akku.

→ Ďalšie informácie nájdete od strany 16.

POHONY VJAZDOVÝCH BRÁN. Vychutnajte si maximálny komfort pohonu už pri vjazde na svoj pozemok a vybavte svoju vjazdovú bránu diaľkovo ovládaným pohonom. Doplnkové funkcie vám ponúkajú vyšší komfort. Na želanie sa brána zatvorí automaticky* alebo sa otvorí len čiastočne pre praktický prechod osôb.

* potrebná voliteľná svetelná závara

→ Ďalšie informácie nájdete od strany 22.

Komfortne otvorená a bezpečne zatvorená

Kto by už vystupoval rád vo vetre a búrke alebo uprostred noci z auta, len aby si otvoril garáž? S pohonom garážovej brány Hörmann otvoríte garážovú bránu rýchlo, komfortne a bezpečne z auta. A keď sa vaša brána potom zavrie, mechanická poistka proti posunutiu vás chráni pred zlodejmi, ktorí sa chcú dostať cez garáž do domu alebo chcú ukradnúť predmety z garáže.





**Rýchlosť otvárania
do max. 25 cm/s**

TURBO RÝCHLE. Jazdite rýchlejšie a bezpečnejšie s pohonom SupraMatic v spojení s vašou sekcionálnou garážovou bránou Hörmann. Rýchlosť otvárania max. do 25 cm/s vám ponúka vyššiu bezpečnosť a menej stresu na vjazdoch do garáží s intenzívnou premávkou. Porovnajte rýchlosť otvárania pohonu SupraMatic s bežnými pohonmi.



**Poistka proti posunutiu
sériovo**

BEZPEČNE ZATVORENÉ. Zlodeji to majú s automatickými garážovými bránami Hörmann ťažké: Ak je brána zatvorená, zapadne poistka proti posunutiu automaticky do dorazu vodiacej koľajnice. Brána sa ihneď pevne zablokuje a je chránená proti nadvihnutiu. Toto blokovanie funguje čisto mechanicky a je, v porovnaní s pohonmi iných výrobcov, účinné aj pri výpadku prúdu.



Len u firmy Hörmann

mechanické blokovanie koľajnice
pohonu (nemecký patent)



Pozrite si krátky film na YouTube alebo na
www.hormann.sk/video/

→ Ďalšie informácie nájdete od strany 20.



Väčší komfort pre Váš domov

Príslušenstvo pohonov firmy Hörmann presvedča inovatívnou technikou a exkluzívnym dizajnom – ideálna kombinácia pre všetkých, ktorí kladú dôraz na dokonalosť. Prajete si maximálny komfort? Potom máme to správne príslušenstvo pre všetky prania a potreby. Všetky pohony, prijímače a ovládacie prvky s rádiovou technikou BiSecur sú navzájom na 100 % kompatibilné a perfektne navzájom zosúladené.





Len u firmy Hörmann

CERTIFIKOVANÁ BEZPEČNOSŤ. Obojsmerný rádiový systém BiSecur s mimoriadne bezpečným postupom kódovania, ako aj stabilný, bezporuchový dosah vám poskytne istotu, že žiadna cudzia osoba nedokáže skopírovať váš rádiový signál. Potvrdzujú to aj bezpečnostní experti z univerzity Ruhr-Universität Bochum a z nezávislých skúšobných inštitútov.



Pozrite si krátky film na YouTube alebo na www.hormann.sk/video/

INTELIGENTNÉ PRÍSLUŠENSTVO. Už nikdy viac nemusíte vo vetre a nečase stáť pred dverami, aby ste skontrolovali, či je vaša brána zatvorená. Po stlačení tlačidla vám farba LED na ručnom vysielacom HS 5 BS alebo na vnútornom spínači FIT 5 BS zobrazí polohu brány. Na požiadanie sa brána zatvorí ďalším stlačením tlačidla *. Pohodlnejšie a bezpečnejšie sa už brána ani nedá ovládať.

* pri obsluhu bez vŕhľadu na bránu je potrebná dodatočná svetelná závara



Obrázok vľavo: Zelená LED na ručnom vysielacom HS 5 BS zobrazuje, že vaša brána je zatvorená. Pri otvorenej bráne svieti LED načerveno. (Obrázok v originálnej veľkosti)



Inteligentný komfort obsluhy

Ovládajte jednoducho, bezpečne a komfortne ručným vysielačom, rádiovým spínačom alebo smartfónom svoje pohony garážových a vjazdových brán, zámky domových dverí, svetlo a ďalšie. Alebo sú vaše dvere do izieb vybavené pohonom Hörmann PortaMatic? Potom môžete tým istým príslušenstvom komfortne otvárať a zatvárať aj tieto dvere.



INTELIGENTNÉ OVLÁDANIE POMOCOU APLIKÁCIE. S novou aplikáciou Hörmann BlueSecur tak budete mať na svojom smartfóne pri sebe vždy svoj otvárač dverí a brány. Využite individuálne možnosti nastavenia a prispôbte funkcie a používateľské rozhrania úplne svojim požiadavkám. Preneste trvalé alebo časovo obmedzené používateľské oprávnenia* na iné smartfóny. Vaše deti alebo partner si tak nemusia so sebou brať kľúče a váš sused môže napr. počas vašej dovolenky vojsť do vášho domu, aby polial kvety.

* príp. potrebné zakúpenie (zakúpenie v aplikácii) v AppStore alebo v Google Play

FLEXIBILNÝ SYSTÉM SMART HOME. So systémom Smart Home Hörmann homee Brain môžete vaše brány a dvere Hörmann otvárať a zatvárať ešte komfortnejšie – úplne jednoducho pomocou svojho smartfónu, tabletu alebo počítača. Navyše je systém mimoriadne bezpečný, ľahko sa ovláda a môžete k nemu pripojiť ďalšie kompatibilné zariadenia, ako napr. bezpečnostné kamery, meteorologické stanice, osvetlenie, spínač, termostaty kúrenia, rolety a ochranu proti priehľadu, hlásiče dymu a pohybu, kontakt okien a dverí.



Pozrite si krátky film na YouTube alebo na www.hormann.sk/video/

→ Ďalšie informácie nájdete od strany 30.

Ovládajte prostredníctvom svojho smartfónu pohodlne všetky vaše dvere a brány, ktoré sú vybavené s Bluetooth prijímačom.



So systémom Smart home Hörmann homee môžete všetky funkcie brány ovládať pomocou svojho tabletu alebo smartfónu.



SupraMatic 4

Pohon garážovej brány

SUPRA RÝCHLE OTVÁRANIE BRÁNY A INTELIGENTNÉ PRÍDAVNÉ FUNKCIE.

Otvorte svoju bránu supra rýchlo pomocou ručného vysielачa a vojdite priamo z ulice do svojej garáže. Vďaka sériovému Bluetooth prijímaču môžete svoju bránu ovládať aj pomocou aplikácie Hörmann BlueSecur. Tak budete mať na svojom smartfóne pri sebe vždy svoj otvárač brány. A kryt pohonu z ušľachtilej ocele presviedča exkluzívnym dizajnom.



Sériový 4-tlačidlový ručný vysielач HSE 4 BS, štruktúrovaný povrch, čierny s chrómovými krytkami, obrázok v originálnej veľkosti



Pohony garážových brán	SupraMatic 4 E	SupraMatic 4 P
Bluetooth prijímač	integrovaný, s možnosťou zapnutia a vypnutia	integrovaný, s možnosťou zapnutia a vypnutia
Hörmann homee	kompatibilný	kompatibilný
Pripojenie HCP zbernice	integrované	integrované
Cykly za deň / hodinu	25 / 10	50 / 10
Ťažná a tlačná sila	650 N	750 N
Maximálna sila	800 N	1000 N
Max. rýchlosť otvárania	25 cm/s ¹⁾	25 cm/s ¹⁾
Osvetlenie	20 LED	30 LED bežiacie svetlo
Max. šírka brány	5500 mm	6000 mm
Max. plocha brány	13,75 m ²	15 m ²

¹⁾ pri sekcionalnej garážovej bráne

²⁾ v porovnaní s pohonom ProMatic 3

³⁾ potrebný je voľiteľný snímač klímy alebo aplikácia Hörmann homee



Len u firmy Hörmann

Európsky patent

 **Hörmann BlueSecur**



Ovládanie smartfónom pomocou aplikácie Hörmann BlueSecur

Špeciálne parametre



Supra rýchle otváranie brány

Vďaka až o 75 % vyššej rýchlosti otvárania²⁾ až 25 cm/s¹⁾ sa dostanete rýchlejšie do svojej garáže.



Inteligentné ovládanie pomocou aplikácie

Prostredníctvom sériového Bluetooth prijímača ovládate pohon pomocou aplikácie Hörmann BlueSecur na vašom smartfóne (pozri stranu 36–37).



Jednoduchá kontrola polohy brány

Pomocou voliteľného ručného vysielača HS 5 BS alebo vnútorného spínača FIT 5 môžete kedykoľvek prekontrolovať, či je vaša garážová brána zatvorená.



Komfortné vetranie garáže

S vetracou polohou³⁾ môžete garáž vetrať automaticky, bez úplného otvorenia brány.



Spínateľné LED osvetlenie

Osvetlenie pohonu s 20 LED (SupraMatic E), resp. 30 LED (SupraMatic P) osvieti vašu garáž veľmi dobre a až 3-krát, resp. 5-krát²⁾ jasnejšie.



Veľmi ľahké programovanie

Pripojené príslušenstvo sa rozpozná automaticky a funkcie pohonu sa nastavujú veľmi jednoducho zadáním dvojmiestneho čísla.



Inteligentné prepojenie

Voliteľné jednotky Gateway systémov Smart Home sa pripoja jednoducho cez rozhranie HCP (pozri stranu 35).



Nízka spotreba prúdu

V pohotovostnom režime pohon spotrebuje menej ako 1 W a šetrí životné prostredie, ako aj vašu peňaženku.

ProMatic 4

Pohon garážovej brány

PRÉMIOVÁ KVALITA ZA ATRAKTÍVNU CENU. S ručným vysielateľom alebo rádiovým spínačom otvoríte svoju garážovú bránu jednoducho a rýchlo. Samozrejme, nemusíte sa zriekať komfortu, ako je napr. funkcia vetrania a rovnomerné osvetlenie. Aj pri garážach bez prípojky elektrického prúdu si môžete vychutnať výhody automatického pohonu vďaka pohonu ProMatic Akku.



 **BiSecur**

Sériový 4-tlačidlový ručný vysielateľ HSE 4 BS, štruktúrovaný povrch, čierny, s plastovými krytkami, obrázok v originálnej veľkosti



Pohony garážových brán	ProMatic 4	ProMatic 4 Akku ■ NOVINKA
Bluetooth prijímač	voliteľne (HET-BLE)	voliteľne (HET-BLE)
Hörmann homee	kompatibilný	kompatibilný
Pripojenie HCP zbernice	integrované	integrované
Cykly za deň / hodinu	25 / 10	5 / 2
Ťažná a tlačná sila	600 N	500 N
Maximálna sila	750 N	600 N
Max. rýchlosť otvárania	20 cm/s ¹⁾	16 cm/s ¹⁾
Osvetlenie	10 LED	10 LED
Max. šírka brány	5000 mm	4000 mm
Max. plocha brány	11,25 m ²	9 m ²

¹⁾ pri sekcionalnej garážovej bráne

²⁾ v porovnaní s pohonom ProMatic série 3

³⁾ potrebný je voliteľný snímač klímy alebo aplikácia Hörmann homee



Špeciálne parametre



Rýchle otvorenie brány

Vďaka až o 40 % vyššej rýchlosti otvárania²⁾ až 20 cm/s¹⁾ sa dostanete rýchlejšie do svojej garáže.



Jednoduchá kontrola polohy brány

Pomocou voliteľného ručného vysielča HS 5 BS alebo vnútorného spínača FIT 5 môžete kedykoľvek prekontrolovať, či je vaša garážová brána zatvorená.



Komfortné vetranie garáže

S vetracou polohou³⁾ môžete svoju garáž vetrať automaticky, bez úplného otvorenia brány.



Spínateľné LED osvetlenie

Osvetlenie pohonu s 10 LED osvieti vašu garáž dobre a až 2-krát²⁾ jasnejšie.



Inteligentné prepojenie

Voliteľné jednotky Gateway systémov Smart Home sa pripoja jednoducho cez rozhranie HCP (pozri stranu 35).



Nízka spotreba prúdu

V pohotovostnom režime pohon spotrebuje menej ako 1 W a šetrí životné prostredie, ako aj vašu peňaženku.



ProMatic 4 Akku ■ NOVINKA pre garáže bez prípojky elektrického prúdu

Ak nemáte v garáži elektrickú prípojku, je pre vás ideálnym riešením ProMatic 4 Akku. Podľa počtu každodenných cyklov brány môžete pomocou neho prevádzkovať pohon aj niekoľko týždňov. Ak je akumulátor vybitý, nabijete ho rýchlo prostredníctvom bežnej sieťovej zásuvky, napr. cez noc. Mimoriadne komfortný: voliteľný solárny modul. Pomocou neho sa akumulátor opäť samočinne nabije (pozri stranu 43).

Koľajnica pohonu

Pohon garážovej brány



Len u firmy Hörmann

mechanické blokovanie koľajnice pohonu
(nemecký patent)



Poistka proti posunutiu sériovo

Ak sa garážová brána zatvorí, poistka proti vypáčeniu **1** zapadne automaticky do dorazu vodiacej koľajnice. Brána sa ihneď pevne zablokuje a je chránená proti nadvihnutiu. Toto sa realizuje čisto mechanicky a funguje tak aj bez napájania elektrickým prúdom!



Pozrite si krátky film
na YouTube alebo na
www.hormann.sk/video/

Veľmi plochá vodiaca koľajnica

S plochou vodiacou koľajnicou vysokou len 30 mm **2** sa pohony hodia pre každú bežnú garážovú bránu a sú preto ideálne vhodné aj na dovybavenie.

Vnútorne núdzové odblokovanie

Pri výpadku prúdu otvoríte bránu pohodlne zvnútra **3**.

Univerzálny unášač brány

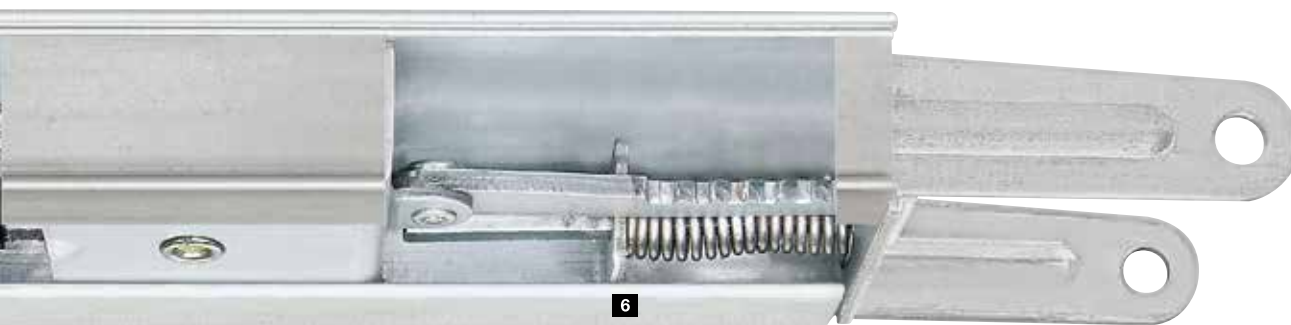
Univerzálny unášač brány **4** je vhodný pre všetky výklopné a sekcionálne brány bežné na trhu.

Bezúdržbový ozubený pás

Tento aramidovými vláknami zosilnený kevlarový ozubený pás **5** je mimoriadne odolný voči roztrhnutiu a je nehlučný. Premazanie alebo olejovanie nie je potrebné – dôležitá výhoda oproti reťazovým a vretenovým pohonom.

Automatické napínanie remeňa

Silný pružinový mechanizmus **6** vždy automaticky napína ozubený pás a zabezpečuje tak rovnomerne pokojný chod.



Kompaktná jednotka

Vo firme Hörmann tvoria brána, pohon a koľajnica kompaktný, pevne spojený celok. Dodatočné jednotky ovládania a voľne umiestnené pohyblivé spojovacie vedenia nie sú potrebné.

Jednoduchá inštalácia

Pohony Hörmann namontuje váš Hörmann partner jednoducho a rýchlo. Pomocou variabilných zavesení je možné vodiacu koľajnicu individuálne upevniť: buď na strop alebo priamo na zosilnený spojovací profil sekcionálnej brány Hörmann (do šírky brány 3000 mm). Dodatočná výhoda: aj pri dlhých koľajniciach postačuje iba jediné zavesenie.

Stredová montáž

Vďaka stredovej montáži koľajnice pohonu na krídle brány pôsobia ťažné sily na bránu rovnomerne. Nedochádza k spriečeniu ani k opotrebovaniu, ako to býva často pri jednostranne nainštalovaných pohonoch.



Jednoduchá montáž

Pri sekcionálnych bránach Hörmann do šírky 3000 mm je možné koľajnicu pohonu jednoducho namontovať na spojovací profil brány.



Špeciálne kovanie pre krídlové brány

Voliteľné kovanie svojou jednoduchou montážou zjednodušuje aj dovybavenie.

RotaMatic

Pohon vjazdovej brány

ŠTÍHLY A ELEGANTNÝ. Pohon RotaMatic pre otváracú bránu je vďaka svojmu modernému, štíhlemu dizajnu zladený s vašou atraktívnou otváracou bránou. Príkladná je aj funkčnosť a bezpečnosť. Ani bez priameho pripojenia na sieť elektrického prúdu sa nemusíte vzdať komfortu pohonu. Umožňuje to RotaMatic Akku-Solar.



 **BiSecur**

Sériový 4-tlačidlový ručný vysielač HSE 4 BS, štruktúrovaný povrch, čierny, s plastovými krytkami, obrázok v originálnej veľkosti



Pohony otváracích brán	RotaMatic	RotaMatic P	RotaMatic PL	RotaMatic Akku-Solar
Bluetooth prijímač	voliteľne (HET-BLE)	voliteľne (HET-BLE)	voliteľne (HET-BLE)	voliteľne (HET-BLE)
Hörmann homee	kompatibilný	kompatibilný	kompatibilný	kompatibilný
Rozhranie HCP	integrované	integrované	integrované	integrované
Cykly za deň / hodinu	20 / 5	40 / 10	40 / 10	5 / 2
Rýchlosti vretena max.	cca 25 mm/s	cca 25 mm/s	cca 25 mm/s	cca 15 mm/s
Ťažná / tlačná sila max.	2200 N	2700 N	2700 N	1100 N
Šírka krídla brány: min. – max.	1000 – 2500 mm	1000 – 2500 mm	1500 – 4000 mm	1000 – 2500 mm
Výška krídla brány: max.	2000 mm	2000 mm	2000 mm	2000 mm
Hmotnosť: max.	220 kg	400 kg	400 kg	120 kg



Špeciálne parametre



Praktický prechod osôb

Pri 2-krídlových bránach sa jedno krídlo brány môže otvoriť celkom alebo čiastočne ako prechod pre osoby.



Jednoduchá kontrola polohy brány

Pomocou voliteľného ručného vysielča HS 5 BS alebo vnútorného spínača FIT 5 môžete kedykoľvek prekontrolovať, či je vaša vjazdová brána zatvorená.



Inteligentné prepojenie

Voliteľné jednotky Gateway systémov Smart Home sa dajú pripojiť jednoducho cez rozhranie HCP (pozri stranu 35).



Nízka spotreba prúdu

V pohotovostnom režime pohon spotrebuje menej ako 1 W a šetrí životné prostredie, ako aj vašu peňaženku.



RotaMatic Akku-Solar pre vjazdy bez prípojky elektrického prúdu

Ak sa v blízkosti vjazdovej brány nenachádza elektrická prípojka, potom je pre vás ideálnym riešením výkonný RotaMatic Akku-Solar. Výkonný akumulátor (cca 30-dňová doba používania*) je bezpečne umiestnený v samostatnej skrini. Nabíjanie sa uskutočňuje prostredníctvom sériového solárneho modulu.

* pri priemerne 5 cykloch brány za deň a pri teplote okolia +20 °C

VersaMatic

Pohon vjazdovej brány

FLEXIBILNÉ PRE ZVLÁŠTNE MONTÁŽNE SITUÁCIE. Pohon otváratej brány VersaMatic je ideálnym riešením aj pre nezvyčajné montážne situácie. Pohon sa hodí napr. na montáž na veľmi hlboké piliere brány; taktiež je možné variabilne zvoliť montážnu pozíciu a tým ju optimálne prispôbiť príslušnej situácii. K tomu nemusí byť namontované samostatné ovládanie – to šetrí miesto a čas.



 **BiSecur**

Sériový 4-tlačidlový ručný vysielač HSE 4 BS, štruktúrovaný povrch, čierny, s plastovými krytkami, obrázok v originálnej veľkosti



Pohony otváracích brán	VersaMatic	VersaMatic P	VersaMatic Akku-Solar
Bluetooth prijímač	voliteľne (HET-BLE)	voliteľne (HET-BLE)	voliteľne (HET-BLE)
Hörmann homee	kompatibilný	kompatibilný	kompatibilný
Rozhranie HCP	integrované	integrované	integrované
Cykly za deň / hodinu	20 / 5	40 / 10	5 / 2
Krútiaci moment max.	250 Nm	300 Nm	200 Nm
Otáčky naprázdno max.	cca 2,6 ot/min	cca 2,7 ot/min	cca 1,7 ot/min
Šírka krídla brány: min. – max.	1000 – 2000 mm	1000 – 3000 mm	1000 – 2000 mm
Výška krídla brány: max.	2000 mm	2000 mm	2000 mm
Hmotnosť: max.	200 kg	300 kg	150 kg



Špeciálne parametre



Šetrný chod brány

Nastaviteľné rýchlosti a pozvoľný štart a jemné zastavenie zabezpečujú rovnomerný chod a maximálny komfort aj pri väčších bránach.



Praktický prechod osôb

Pri 2-krídlových bránach sa jedno krídlo brány môže otvoriť celkom alebo čiastočne ako prechod pre osoby.



Jednoduchá kontrola polohy brány

Pomocou voliteľného ručného vysieláča HS 5 BS alebo vnútorného spínača FIT 5 môžete kedykoľvek prekontrolovať, či je vaša vjazdová brána zatvorená.



Inteligentné prepojenie

Voliteľné jednotky Gateway systémov Smart Home sa dajú pripojiť jednoducho cez rozhranie HCP (pozri stranu 35).



Nízka spotreba prúdu

V pohotovostnom režime pohon spotrebuje menej ako 1 W a šetrí životné prostredie, ako aj vašu peňaženku.



VersaMatic Akku-Solar pre vjazdy bez prípojky elektrického prúdu

Rovnako flexibilné ako pohon VersaMatic sú aj možnosti jeho napájania elektrickým prúdom. Ak pri bráne nemáte elektrickú prípojku, môžete použiť nezávislý pohon VersaMatic Akku-Solar. Výkonný akumulátor (cca 30-dňová doba používania*) je bezpečne umiestnený v samostatnej skrini. Nabíjanie sa uskutočňuje prostredníctvom sériového solárneho modulu.

* pri priemerne 5 cykloch brány za deň a pri teplote okolia +20 °C

LineaMatic

Pohon vjazdovej brány

KOMPAKTNÝ A SPOLIAHLIVÝ. Hlavnými prednosťami pohonu posuvnej brány LineaMatic sú jeho kompaktná, výškovo nastaviteľná skriňa zo zinkového tlakového odliatku a z plastu zosilneného sklenenými vláknami, ako aj spoľahlivá elektronika pohonu.



 **BiSecur**

Sériový 4-tlačidlový ručný vysielateľ HSE 4 BS, štruktúrovaný povrch, čierny, s plastovými krytkami, obrázok v originálnej veľkosti



Pohony posuvnej brány	LineaMatic	LineaMatic P	LineaMatic H (bez rádiového systému)	LineaMatic Akku-Solar
Bluetooth prijímač	voliteľne (HET-BLE)	voliteľne (HET-BLE)	voliteľne (HET-BLE)	voliteľne (HET-BLE)
Hörmann homee	kompatibilný	kompatibilný	kompatibilný*	kompatibilný
Rozhranie HCP	integrované	integrované	integrované	integrované
Cykly za deň / hodinu	20 / 5	40 / 10	40 / 10	5 / 2
Rýchlosti chodu brány max.	cca 22 cm/s	cca 20 cm/s	cca 15 cm/s	cca 15 cm/s
Ťažná / tlačná sila max.	800 N	1200 N	1400 N	800 N
Šírka krídla brány: min. – max.	800 – 6000 mm	800 – 8000 mm	800 – 10000 mm	800 – 6000 mm
Výška krídla brány: max.	2000 mm	2000 mm	3000 mm	2000 mm
Hmotnosť: max.	300 kg	500 kg	800 kg	200 kg
Hmotnosť samonosná: max.	250 kg	400 kg	600 kg	150 kg



Špeciálne parametre



Praktický prechod osôb

Krídlo brány sa môže otvoriť aj čiastočne ako prechod pre osoby.



Jednoduchá kontrola polohy brány

Pomocou voliteľného ručného vysielča HS 5 BS alebo vnútorného spínača FIT 5 môžete kedykoľvek prekontrolovať, či je vaša vjazdová brána zatvorená.*



Inteligentné prepojenie

Voliteľné jednotky Gateway systémov Smart Home sa dajú pripojiť jednoducho cez rozhranie HCP (pozri stranu 35).



Nízka spotreba prúdu

V pohotovostnom režime pohon spotrebuje menej ako 1 W a šetrí životné prostredie, ako aj vašu peňaženku.

* LineaMatic H iba v kombinácii s rádiovým prijímačom BiSecur ESE



LineaMatic Akku-Solar pre vjazdy bez prípojky elektrického prúdu

Ak nemáte na vjazdovej bráne elektrickú prípojku, odporúča sa variant Akku-Solar. Výkonný akumulátor (cca 30-dňová doba používania*) je bezpečne umiestnený v samostatnej skrini. Nabíjanie sa uskutočňuje prostredníctvom sériového solárneho modulu.

* pri priemerne 5 cykloch brány za deň a pri teplote okolia +20 °C

STA 400

Pohon vjazdovej brány

ROBUSTNÝ PRE VEĽKÉ BRÁNY. Pohon posuvných brán STA 400 je určený predovšetkým pre veľké brány. Vhodné ovládanie B 460 FU zaručuje presný rozbeh brány a pozvoľné zastavenie.



Pohon posuvnej brány	STA 400
Bluetooth prijímač	voliteľne (HET-BLE)
Cykly za deň / hodinu	100 / 20
Ťažná / tlačná sila max.	2300 N
Šírka krídla brány: min. – max.	1000 – 17000 mm
Výška krídla brány: max.	3000 mm
Hmotnosť: max.	2500 kg
Hmotnosť samonosná: max.	1800 kg



Tlmiaci profil

Tlmiaci profil znižuje sily, ktoré vznikajú pri možnej kolízii s vozidlami alebo osobami, a zároveň znižuje možnosť poškodenia alebo poranenia. Tento profil je možné pre krídlové brány **1** alebo posuvné brány **2** voliteľne zakúpiť. Prevádzkové sily pohonov RotaMatic, VersaMatic a LineaMatic s tlmiacim profilom sú preskúšané a certifikované skúšobným inštitútom pre mnohé veľkosti brán a montážne situácie.



3 Elektrický zámok

Krídlové brány sú pri vysokých zaťaženiach vetrom vystavené enormným silám. Dodatočný elektrický zámok účinne zabezpečí rozbehnutie.

4 Signálne svetlo

Optický signál počas pohybu brány znamená vyššiu bezpečnosť vo dne i v noci.



Smart Home

Prehľad

TAKÝ INDIVIDUÁLNY AKO VY. Či už prostredníctvom aplikácie na smartfóne alebo externého systému Smart Home – zvolíte si svojho osobného favorita pre perfektné ovládanie svojich pohonov, zámkov alebo ďalších zariadení. V prehľade vidíte, ktorá technológia umožní splniť vaše prania.

- 1 Pohony garážových brán
- 2 Pohony vjazdových brán
- 3 Zámky domových dverí
- 4 Pohony dverí
- 5 Prijímače, zásuvky, spínače
- 6 Osvetlenie
- 7 Žalúzie a ochrana proti priehľadu*
- 8 Bezpečnostné kamery*
- 9 Hlásiče dymu a pohybu*
- 10 Dverové a okenné kontakty a poplašné zariadenia*
- 11 Termostaty na vykurovacie telesá*
- 12 Meteorologické stanice*

* závislé od systému Smart Home



HÖRMANN HOMEE. Či na gauči, v kancelárii alebo na dovolenke. V prípade potreby máte kedykoľvek plnú kontrolu nad vašimi bránami, dverami a ďalšími pripojenými zariadeniami.

A to z **akéhokoľvek miesta v každú dennú a nočnú hodinu** celkom jednoducho pomocou vášho smartfónu alebo tabletu. **Systém Smart Home Hörmann homee Brain** môžete tiež rozšíriť o ďalšie rádiové technológie celkom podľa vášho želania (pozri stranu 32 – 34).



■ EXTERNÉ SYSTÉMY SMART HOME.

Prepojte vaše pohony garážových a vjazdových brán prostredníctvom voliteľných modulov cez **HCP zbernicu** s externými systémami Smart Home. Čerpajte výhody množstva ovládacích, energetických a bezpečnostných funkcií systému Homematic, DeltaDore, KNX a Apple HomeKit (pozri stranu 35).

■ APLIKÁCIA HÖRMANN BLUESECUR.

Ovládajte **prostredníctvom svojho smartfónu pohodlne všetky vaše brány a dvere**, ktoré sú vybavené prijímačom Bluetooth. Individuálnym používateľským kľúčom celkom jednoducho preniesiete oprávnenia na iné smartfóny. Každý člen rodiny tak bude mať vždy pri sebe svoj otvárač brány a dverí (pozri stranu 36–37).

Smart Home

Hörmann homee

KOMFORTNÁ OBSLUHA



Bezplatná aplikácia pre smartfón a tablet



Webová aplikácia pre počítač



Ovládanie hlasom cez Amazon Alexa, Google Assistant a Apple Siri

JEDNODUCHÁ INŠTALÁCIA

Centrálu Smart Home Hörmann homee Brain možno jednoducho integrovať do vášho routera vo vašej domácej sieti pomocou spojenia WLAN.

* možnosť zakúpiť adaptér LAN



Ďalšie informácie nájdete na www.hoermann.de/homee



UŽITOČNÉ FUNKCIE



Automatizácia prostredníctvom Homeeogramme



Jednoduchá obsluha pomocou zoskupovania zariadení



Predpoveď počasia



Funkcia času/kalendára



NOVINKA. Automatické rozpoznávanie prítomnosti prostredníctvom funkcie Geofencing

RÔZNE RÁDIOVÉ OVLÁDANIE

Sériový rádiový systém Hörmann BiSecur

Presný zoznam kompatibilných výrobkov Hörmann nájdete v prehľade kompatibility na stránke www.hoermann.de/Mediacenter

Sériový rádiový systém WLAN

Kompatibilný so systémami Smart Home: AVM Smart Home, Netatmo, Belkin, Nuki, Homematic, myStrom, WOLF domová technika



Pohony garážových brán



Pohony vjazdových brán



Bezpečnosť (napr. poplašné zariadenia a kamery, hlásiče dymu a pohybu, kontakty okien a dverí, rolety a ochrana proti priehľadu)



Pohony dverí



Zámky domových dverí



Komfort (napr. osvetlenie, rádiový prijímač, spínač)



Zásuvkový prijímač



Úspora energie (napr. termostaty kúrenia, meteorologické stanice, snímače dažďa)



Prehľadne, jednoducho, individuálne

1 Komfortná obsluha

Všetky funkcie, ktoré ovládáte pomocou vašich ručných vysieláčov, možno vykonávať aj pomocou aplikácie. Intuitívne vedenie menu a prehľadná navigačná štruktúra vám zjednoduša obsluhu.

2 Jednoduchý prehľad

Pomocou aplikácie máte neustále presný prehľad o stave vašej garážovej a vjazdovej brány, o vašich zámkoch na domových dverách, ako aj o všetkých ďalších vašich pripojených zariadeniach. Samovysvetľujúce symboly vás informujú o tom, či sú vaše brány otvorené alebo zatvorené, resp. či je zámok na domových dverách zamknutý alebo odomknutý.

3 Zriadenie homeogrammov

Jednoducho skombinujte viacero jednotlivých funkcií do komfortného homeogrammu. Jedným stlačením tlačidla tak môžete súčasne otvoriť alebo zatvoriť vašu garážovú alebo vjazdovú bránu, resp. vaše domové dvere a zároveň ovládať vaše vonkajšie osvetlenie. Homeogramy vytvoríte individuálne pre vaše osobné potreby súvisiace s používaním aplikácie – teda celkom podľa vašich predstáv.

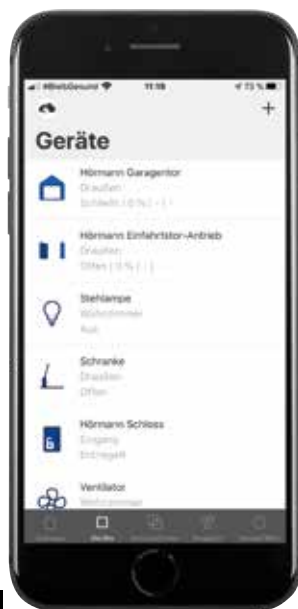
4 Celosvetové prepojenie

Nezáleží na tom, či ste doma na gauči, v kancelárii alebo na dovolenke: V prípade potreby máte kedykoľvek úplnú kontrolu nad vašimi prepojenými zariadeniami a pomocou push správ* budete podľa vášho želania informovaný o tom, ak sa napr. zámok na domových dverách odomkne pomocou aplikácie alebo hlásič pohybu zaznamená osobu.

* v spojení s príslušným homeogramom



1



2



3



4

Smart Home

Hörmann homee

ROZŠÍRTE SI SVOJE MOŽNOSTI. Systém Smart Home Hörmann homee Brain so sériovým rádiom BiSecur a WLAN môžete kedykoľvek rozšíriť o nové kocky (Cubes) a tak pridať aj ďalšie rádiové systémy. Každá kocka je zodpovedná za inú rádiovú technológiu a môže „komunikovať“ s ostatnými zariadeniami.



Pozrite si krátky film na YouTube alebo na www.hormann.sk/video/

Rádiový systém, ZigBee

Pomocou kocky Zigbee môžete spojiť predovšetkým inteligentné zariadenia zo sektora osvetlenia, napríklad od Philips Hue alebo IKEA TRÅDFRI.

Rádiový systém EnOcean

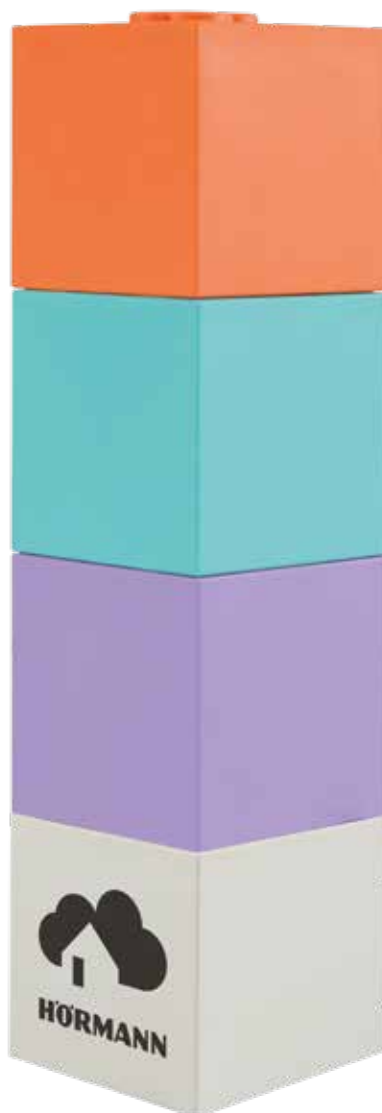
Rádiový systém je známy najmä svojimi bezbatériovými zariadeniami, napríklad od FRISO, Eltako alebo Hoppe.

Rádiový systém Z-Wave

Od Abus cez Eurotronic a Fibaro, až po Zipato môžete všetko jednoducho spojiť pomocou tejto kocky.

Rádiový systém WLAN

Základ pre váš inteligentný domov spája množstvo zariadení od Netatmo Homematic, AVM FRITZ, Nuki. Je sériovo integrovaný v Hörmann homee Brain a dá sa ovládať pomocou smartfónovej aplikácie a ovládania hlasom (Alexa, Google Assistant, Apple Siri).



BEZPEČNOSŤ

napr. poplašné zariadenia a kamery, hlásič dymu a pohybu, kontakty dverí a okien, rolety a ochrana proti priehľadu



KOMFORT

napr. osvetlenie, zásuvkový prijímač, spínač



ÚSPORA ENERGIE

napr. termostaty kúrenia, meteorologické stanice, snímače dažďa



homematic IP

IP-Gateway s rádiovým pripojením na systém Smart Home



DELTA DORE

Gateway s rádiovým pripojením na systém Smart Home



KNX

Gateway na ovládanie prostredníctvom automatizácie budovy KNX



Works with Apple HomeKit

Vnútrotný spínač s Wi-Fi spojením so systémom Apple HomeKit, s tlačidlovými funkciami impulzu, svetla a 2. výšky otvoru



HCP HUB3

pre pripojenie až 3 jednotiek gateway na zbernici HCP na pohonoch SupraMatic 4 a ProMatic 4



BEZPEČNOSŤ

napr. poplašné zariadenia a kamery, hlásič dymu a pohybu, kontakty dverí a okien, rolety a ochrana proti prehľadu



KOMFORT

napr. osvetlenie, zásuvkový prijímač, spínač



ÚSPORA ENERGIE

napr. termostaty kúrenia, meteorologické stanice, snímače dažďa

Smart Home

Aplikácia Hörmann BlueSecur

POHONY GARÁŽOVÝCH BRÁN*



Otvorenie brány



Zatvorenie brány



Otvorené do polovice



Impulz
Brána otvorená /
Brána zatvorená



Vetrací otvor



Osvetlenie
pohonu



POHONY VJAZDOVÝCH BRÁN*



Otvorenie brány



Zatvorenie brány



Prechod osôb

ZÁMKY DVERÍ*



Zámok
nakrátko odomknúť



Zámok
natrvalo odomknúť

PRIJÍMAČ*



Zapnutie



Vypnutie

* Funkcie závislé od použitého pohonu, zámku alebo prijímača



Len u firmy Hörmann

Európsky patent

Hörmann BlueSecur

Jednoduchá inštalácia

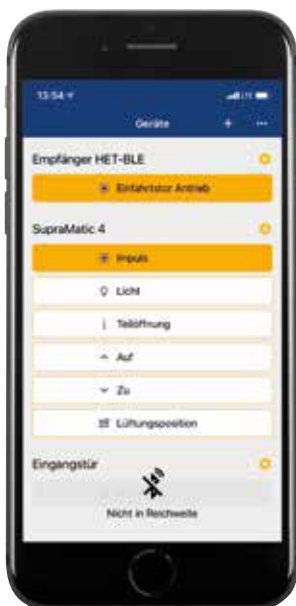
- Stiahnutie aplikácie Hörmann BlueSecur
- Naskenovanie QR kódu pohonu alebo externého prijímača
- automatický prenos ovládacích funkcií do smartfónu
- individuálne nastavenie požadovaného rozsahu funkcií používateľom **1**

Komfortná obsluha

- pomocou smartfónu (nie je potrebný ručný vysielateľ alebo prvok obsluhy)
- vlastné nastavenie názvov prijímačov / prístrojov, ako aj názvov ovládacích funkcií **2**
- individuálny výber ovládacích funkcií v závislosti od prijímača alebo pohonu

Individuálna správa používateľov

- bezplatný používateľský kľúč vrátane (s automatickou funkciou správcu) **3**
- ďalšie trvalé používateľské kľúče pre prenos na ďalšie smartfóny dostupné v AppStore alebo v Google Play **4**
- Súprava kľúčov za 8,99 € (1 administrátorský alebo používateľský kľúč)
- Súprava kľúčov za 34,99 € (5 používateľských kľúčov alebo 1 administrátorský a 4 používateľské kľúče)



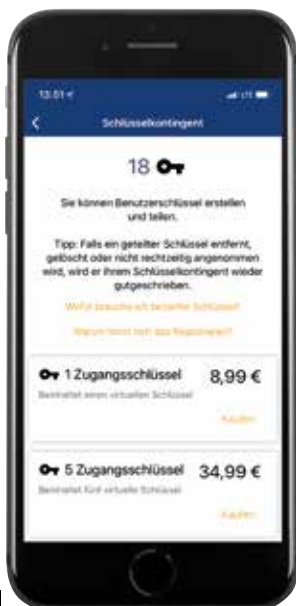
1



2



3



4

Príslušenstvo

Ručný vysielateľ



HS 5 BS
4 tlačidlové funkcie plus tlačidlo kontroly, vysoko lesklý povrch čierny alebo biely



HS 5 BS
4 tlačidlové funkcie plus tlačidlo kontroly, štruktúrovaný povrch čierny matný



HS 4 BS
4 tlačidlové funkcie, štruktúrovaný povrch čierny matný



HS 1 BS
1 tlačidlová funkcia, štruktúrovaný povrch čierny matný



HSE 1 BS
1 tlačidlová funkcia, vrátane očka pre príviesok na kľúče, štruktúrovaný povrch čierny matný



HSE 4 BS
4 tlačidlové funkcie, vrát. očka pre príviesok na kľúče, štruktúrovaný povrch čierny matný s chrómovými alebo plastovými krytkami



HSE 4 BS
4-tlačidlové funkcie, vrátane očka na kľúče, vysokolesklý povrch s chrómovými krytkami, farby (obr. zľava): antracitová sivá, Frozen Grey, Classic Grey, Carbon, strieborná ■ **NOVINKA**



HSD 2-C BS
Pochrómované s vysokým leskom, 2 tlačidlové funkcie, použiteľné aj ako príviesok na kľúče



HSZ 1 BS / HSZ 2 BS
1, resp. 2 tlačidlové funkcie, na zasunutie do zapaľovača cigariet v motorovom vozidle



Stanica ručného vysielateľa
vo vysokolesklej povrchovej úprave, čierna alebo biela, štruktúrovaný povrch v čiernej matnej, pre HS 5 BS, HS 4 BS, HS 1 BS



Držiak ručného vysielateľa
pre montáž na stenu alebo na upevnenie na slnečnú clonu vášho osobného automobilu, transparentný, pre HS 5 BS, HS 4 BS, HS 1 BS, ako aj HSE 1 BS a HSE 4 BS



Rádiový kódovací spínač FCT 3 BS
3 funkcie, s osvetlenými tlačidlami, možná montáž pod omietku, resp. na omietku, plastový kryt vo farbe svetlosivá RAL 7040 (dostupný tiež s 10 funkciami a sklopným krytom, lakovaný vo farbe biely hliník RAL 9006)



Rádiový kódovací spínač FCT 10 BS
10 funkcií, s osvetlenými tlačidlami a sklopným krytom, možná montáž pod omietku, resp. na omietku, plastový kryt lakovaný vo farbe biely hliník RAL 9006



Rádiová čítačka odtlačkov prstov FFL 25 BS
2 funkcie, až do 25 odtlačkov prstov, so sklopným krytom, možná montáž pod omietku a na omietku, plastový kryt lakovaný vo farbe biely hliník RAL 9006



Rádiový vnútorný spínač FIT 1 BS
1 tlačidlová funkcia s veľkým tlačidlom na jednoduchú obsluhu, plastový kryt vo farbe čisto biela RAL 9010



Rádiový vnútorný spínač FIT 4 BS
4 tlačidlové funkcie, plastový kryt vo farbe čisto biela RAL 9010



Rádiový vnútorný spínač FIT 5 BS
4 tlačidlové funkcie plus tlačidlo kontroly, plastový kryt vo farbe čisto biela RAL 9010



Rádiový vnútorný spínač FIT 2-1 BS
2 funkcie, možnosť pripojenia max. 2 ovládacích prvkov prostredníctvom kábla, napr. kľúčových spínačov, plastový kryt vo farbe čisto biela RAL 9010

Vnútorný spínač



Rádiový podomietkový vysielač
2 funkcie, pre tlačidlá pod omietku, centrálna inštalácia v dome s pohľadom na garážovú bránu

HSU 2 BS: pre inštaláciu do krabice s Ø 55 mm s pripojením na domovú sieť

FUS 2 BS: pre inštaláciu do krabice s Ø 55 mm vrát. 1,5 V batérie



Vnútorný spínač IT 1b-1
veľké, osvetlené tlačidlo na komfortné otvorenie brány, plastový kryt vo farbe čisto biela RAL 9010



Vnútorný spínač IT 3b-1
veľké tlačidlo s osvetleným krúžkom na otvorenie brány, tlačidlo na ovládanie osvetlenia pohonu a tlačidlo na vypnutie rádiového ovládania, plastový kryt vo farbe čisto biela RAL 9010



Tlačidlo rádiového radaru FSR 1 BS
1 funkcia, prevádzkové napätie 230 V
Radarový spínač HTR 1-230
1 funkcia, reléový výstup na pripojenie na kábel spínača, prevádzkové napätie: 230 V
Radarový spínač HTR 1-24
Funkcia ako HTR 1-230, Prevádzkové napätie 24 V

Príslušenstvo

Vonkajšie spínače



**Transpondérový spínač
TTR 1000-1**

1 funkcia, možnosť naprogramovania 1000 kľúčov, 1 kľúč a 1 karta v rozsahu dodávky (ďalšie na požiadanie), kryt zo zinkového tlakového odliatku vo farbe biely hliník RAL 9006



**Kódovací spínač
CTP 3-1**

3 funkcie, s osvetleným popisom a s čiernou dotykovou plochou, kryt zo zinkového tlakového odliatku vo farbe biely hliník RAL 9006



**Kódovací spínač
CTR 1b-1 / 3b-1**

1, resp. 3 funkcie, plastový kryt vo svetlošedej farbe RAL 7040



Vyhodnocovacia jednotka

v rozsahu dodávky pri TR 1000-1, CTP 3-1, CTR 1b-1/3b-1
Montáž vo vnútri garáže s káblovým pripojením k tlačidlu



**Kódovací spínač
CTV 3-1**

3 funkcie, mimoriadne robustný s kovovou klávesnicou, kryt zo zinkového tlakového odliatku vo farbe biely hliník RAL 9006 s clonou z ušľachtilej ocele



**Čítačka odtlačkov prstov
FL 150**

2 funkcie, ovládanie prostredníctvom odtlačku prsta, možnosť uložiť až 150 odtlačkov prstov, kryt zo zinkového tlakového odliatku vo farbe biely hliník RAL 9006 s clonou z ušľachtilej ocele



**Kľúčový spínač
STUP 50 / STAP 50**

Vyhotovenie pod omietku a na omietku, vrátane 3 kľúčov, kryt zo zinkového tlakového odliatku vo farbe biely hliník RAL 9006 s clonou z ušľachtilej ocele (obr. zľava)



**Kľúčový spínač
ESU 40 / ESA 40**

Vyhotovenie pod omietku a na omietku, vrátane 3 kľúčov, kryt zo zinkového tlakového odliatku vo farbe svetlosivá RAL 7040 s clonou z ušľachtilej ocele (obr. zľava)

Snímače



Vnútorý snímač klímy HKS I

na monitorovanie vlhkosti vzduchu a automatické vetranie garáže, plastový kryt vo farbe čistá biela RAL 9010



Vonkajší snímač HKS A

na meranie vlhkosti vzduchu vo vonkajšom priestore, plastový kryt vo farbe čistá biela RAL 9010

Rádiové prijímače, platiny adaptérov, voliteľné relé



Rádiová zásuvka FES 1 BS

na zapnutie a vypnutie svetla a ďalších spotrebičov, do 2500 W, plastový kryt vo farbe čistá biela RAL 9010, kompatibilné s Hörmann homee

FES 1-1 BS: ako FES 1 BS, dodatočne na ovládanie (impulz) cudzích pohonov



Bluetooth prijímač HET-BLE

na ovládanie pomocou aplikácie Hörmann BlueSecur, impulzné ovládanie pohonov garážových a vjazdových brán (série 1–3, ako aj cudzích pohonov), elektrických otváračov domových dverí a pohonov vnútorných dverí



Rádiový prijímač HEU 2 BS

na ovládanie 2 spotrebičov, pre krabice pod omietku s 55 mm Ø s pripojením na domovú sieť, kompatibilné s Hörmann homee



Rádiový prijímač HER 1

1-, 2-, alebo 4-kanálový na ovládanie dodatočného vonkajšieho osvetlenia alebo garážovej brány (cudzí výrobok) s rádiovým príslušenstvom Hörmann, kompatibilné s Hörmann homee



Rádiový prijímač ESE

Externý rádiový prijímač na zväčšenie rádiového dosahu



Voliteľné relé HOR

na ovládanie osvetlenia garáže alebo signálneho svetla



Univerzálna platina adaptéra UAP

Na rozšírenie funkcie, napr. výber smeru (Otv./Stop/Zatv.), ovládanie osvetlenia pohonu a funkcia čiastočného otvorenia

Svetelné závory



Jednocestná svetelná závora EL 71-B

Ako dodatočné bezpečnostné zariadenie pre pohony vjazdových brán RotaMatic, VersaMatic a LineaMatic, napájanie napätím prostredníctvom batérie alebo kábla, max. šírka brány 20 m (pri prevádzke na batérie 10 m)



Jednocestná svetelná závora EL 101

Ako dodatočné bezpečnostné zariadenie pre všetky pohony garážových brán, pripojenie cez kábel (na pohone)



Jednocestná svetelná závora EL 301

Ako dodatočné bezpečnostné zariadenie pre všetky pohony garážových a vjazdových brán, pripojenie cez kábel (na pohone)

Príslušenstvo

Núdzové napájanie el. prúdom, núdzové odblokovanie



Núdzový akumulátor HNA pre pohony garážových brán

S týmto núdzovým napájaním premostíte výpadky sieťového napätia až na 18 hodín a max. 5 cyklov brány. Núdzový akumulátor sa opäť samočinne nabije v normálnej prevádzke. Všetky aktuálne pohony garážových brán Hörmann je možné doplniť o núdzový akumulátor.



Núdzový akumulátor HNA Outdoor pre pohony vjazdových brán

Pohony otváratej brány RotaMatic a VersaMatic a pohony posuvných brán LineaMatic je tiež možné vybaviť núdzovým napájaním na premostenie výpadkov siete. Upevnenie je univerzálne možné na stenu alebo podlahu.



Núdzové odblokovanie výklopných a sekcionálnych brán s madlom

Pri výklopných a sekcionálnych bránach s madlom ovládate núdzové odblokovanie prostredníctvom madla brány. Brána sa potom odblokuje pomocou bowdenového lanka na vnútornej strane. Madlo na núdzové odblokovanie vrátane zámku možno integrovať do systému uzamykania domu (obr. zobrazuje madlo brány pri garážovej sekcionálnej bráne).



Núdzové odblokovanie sekcionálnych brán bez madla

Zámok na núdzové odblokovanie s nenápadným kruhovým cylindrom (nie je možné integrovanie do systému zamykania domu) odomkne garážovú bránu a vy ju môžete v prípade núdze bez problémov otvoriť.

Solárny modul



Solárny modul pre pohon garážovej brány ProMatic4 Akku

cca 40-dňová doba použitia*;
Hmotnosť 8,8 kg;
Rozmery 330 x 220 x 115 mm

Ochranný kryt



Kryt na ochranu pred kvapkajúcou vodou pre pohony garážových brán SupraMatic a ProMatic NOVINKA

Na ochranu pohonu pred vniknutím kvapkajúcej vody, napr. pri montáži pod prístreškom pre auto, druh ochrany pohonu v kombinácii s ochranným krytom pred kvapkajúcou vodou: IP X1

* pri priemerne 5 cykloch brány za deň a pri teplote okolia +20 °C



Svetelná lišta LED pre brány
neutrálne biele svetlo, násuvný systém s možnosťou individuálneho skrátania, montáž na preklad (obr.) alebo na spodnú hranu krídla brány



Svetelné moduly LED
teplé, resp. neutrálne biele svetlo, voliteľne hliníková dizajnová clona (obr. zľava)







Svetelný stĺpik SLS-K
so svetelným modulom LED
Výška 550 mm
SLS-L
so svetelným modulom LED a dizajnovou svetelnou clonou
Výška 1080 mm
(obr. zľava)



Bezpečnostný svetelný stĺpik STL
Základné vyhotovenie s upevňovacou skrinkou na osadenie svetelnej závery, Výška 550 mm
Vyhotovenie pre dve voliteľné svetelné závery
Vyhotovenie pre jednu voliteľnú svetelnú závoru a svetelný modul LED
(obr. zľava)

Technické údaje

Pohony garážových brán SupraMatic, ProMatic

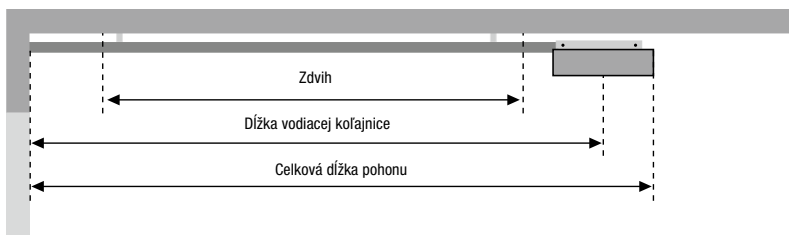
		 BiSecur SupraMatic 4 E	 BiSecur SupraMatic 4 P	 BiSecur ProMatic 4	 BiSecur ProMatic 4 Akku
Počet cyklov brány (otv./zatv.)	za deň / hodinu	25 / 10	50 / 10	25 / 10	5 / 2
Vhodnosť	Brány s integrovanými dverami / drevené brány	● / ●	● / ●	● / ●	● / ●
	Max. šírka brány	5500 mm	6000 mm	5000 mm	4000 mm
	Plocha krídla brány max.	13,75 m ²	15,00 m ²	11,25 m ²	9 m ²
Údaje k pohonu	24 V jednosmerný prevodkový motor	●	●	●	●
	Sieťové pripojenie	230 V – 240 V striedavé napätie			pozri montážne údaje
	Príkion	0,2 kW	0,2 kW	0,2 kW	
	Ťažná a tlačná sila	650 N	750 N	600 N	500 N
	Krátkodobá maximálna sila	800 N	1000 N	750 N	600 N
	Max. rýchlosť otvárania	25 cm/s ¹⁾	25 cm/s ¹⁾	20 cm/s ¹⁾	16 cm/s
	Pohotovostný režim	< 1 W	< 1 W	< 1 W	< 0,2 W
	Skriňa	Ušľachtilá oceľ a plast, pozinkovaná oceľová základná platňa		Plast, pozinkovaná oceľová základná platňa	
	Rozsah teploty	–20 °C až +60 °C		–15 °C až +45 °C	
	Druh ochrany	Ien pre suché priestory			
Elektronika ovládania	Displej	Dvojitý 7-segmentový displej		LED	
	Obsluha a programovanie	Prvok obsluhy s tlačidlami		v kryte pohonu	
	Impulzné ovládanie	●	●	●	●
	Obmedzenie sily nastaviteľné	●	●	●	●
	Pozvoľný rozbeh a pozvoľné zastavenie nastaviteľné	●	●	–	–
	Napnutie pásu nastaviteľné	●	●	●	●
	Osvetlenie pohonu, čiastočné otvorenie a vetracia poloha nastaviteľné	●	●	●	●
	Automatické zatvorenie nastaviteľné	5 – 300 s	5 – 300 s	30 – 180 s	30 – 180 s
	Automatické zatvorenie, čiastočné otvorenie nastaviteľné	5 – 240 s	5 – 240 s	–	–
	Osvetlenie pohonu nastaviteľné / prednastavené	30 – 600 s / 60 s	30 – 600 s / 60 s	– / 120 s	– / 120 s
Funkcia rýchleho otvorenia	●	●	●	●	
Vybavenie	Ručný vysielateľ (868 MHz)	HSE 4 BS (štruktúrovaný povrch čierny s chrómovanými krytkami)		HSE 4 BS (štruktúrovaný povrch čierny s plastovými krytkami)	
	Integrovaný prijímač (868 MHz)	dvojsmerný 5-kanálový prijímač BS			
	Bluetooth prijímač	●	●	○ ²⁾	○ ²⁾
	LED osvetlenie / LED bežiace svetlo	20 LED / –	30 LED / ●	10 LED / –	10 LED / –
	Pripojenie pre svetelnú závoru / zabezpečenie uzatváraciej hrany	● / ●	● / ●	● / ●	● / ●
	Pripojenie pre externé ovládacie prvky	●	●	●	●
	Pripojenie pre núdzový akumulátor	●	●	●	●
	Ovládanie rýchleho odblokovania zvnútra	●	●	●	●
	Prípojné vedenie s euro zástrčkou	●	●	●	●
	Poistka proti vypáčeniu na zabránenie vlámaniu	●	●	●	●
Univerzálne kovanie pre výklopné a sekcionálne brány	●	●	●	●	

¹⁾ pri sekcionálnej garážovej bráne

²⁾ v spojení s prijímačom HET-BLE

● = Štandard
○ = Voliteľné

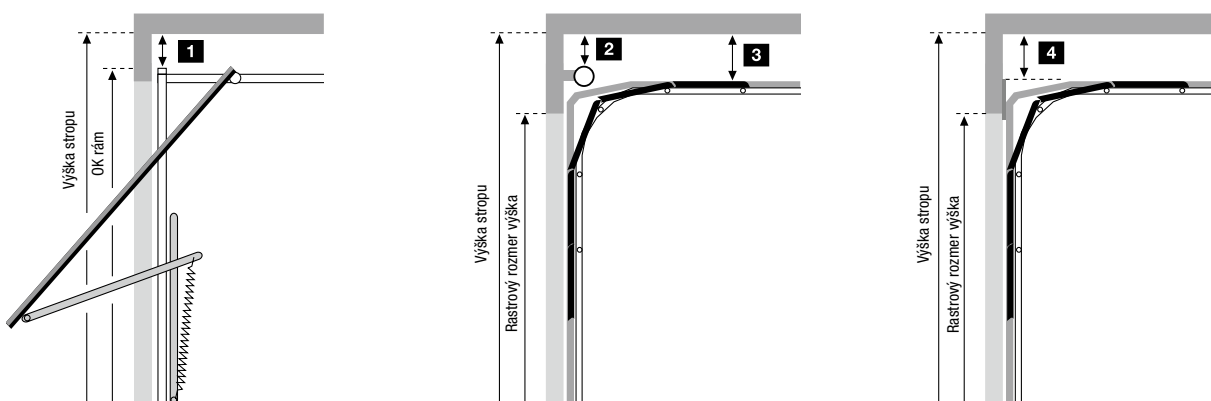
Rozmery v mm



Typ koľajnice	Celková dĺžka	Dĺžka vodiacej koľajnice	Zdvih
K Krátka koľajnica	3200	2975	2475
M Stredná koľajnica	3450	3225	2725
L Dlhá koľajnica	4125	3900	3400

Oblasť použitia koľajníc pre garážové brány Hörmann	Výška
K Výklopné brány Berry Sekcionálne garážové brány s kovaním N Sekcionálne garážové brány s kovaním Z, L, H	do 2500 do 2250 do 2125
M Výklopné brány Berry Sekcionálne garážové brány s kovaním N Sekcionálne garážové brány s kovaním Z, L, H	do 2750 do 2500 do 2375
L Sekcionálne garážové brány s kovaním N, Z, L, H	do 3000

Pri iných bránach prihladajte na zdvih!



Potrebné voľné priestory





1 Výklopné brány Berry		2 Sekcionálne garážové brány s technikou torzných pružín		4 Sekcionálne garážové brány s technikou ťažných pružín	
N80	0	s kovaním N Výška stropu = rastrový rozmer výška + 210	0	s kovaním Z Výška stropu = rastrový rozmer výška + 115	15
N80, motív 905, motív 941 alebo s drevenou výplňou	15	s kovaním H	0		
DF98, DF95, DF80	65				
		3 Sekcionálne garážové brány s technikou torzných pružín		Iné výrobky brán	
		s kovaním L Výška stropu = rastrový rozmer výška + 115	15	medzi najvyšším bodom chodu brány a stropom	30

Zohľadnite:

Pri dvojplášťových bránach orientovaných smerom na slnko sa musia pohony inštalovať o 40 mm vyššie kvôli možnému ohnutiu lamiel. Všetky rozmery sú minimálne rozmery v mm.

Technické údaje

Pohony krídlových brán RotaMatic

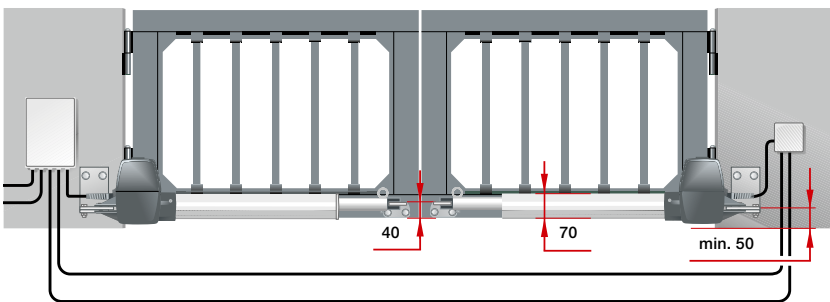
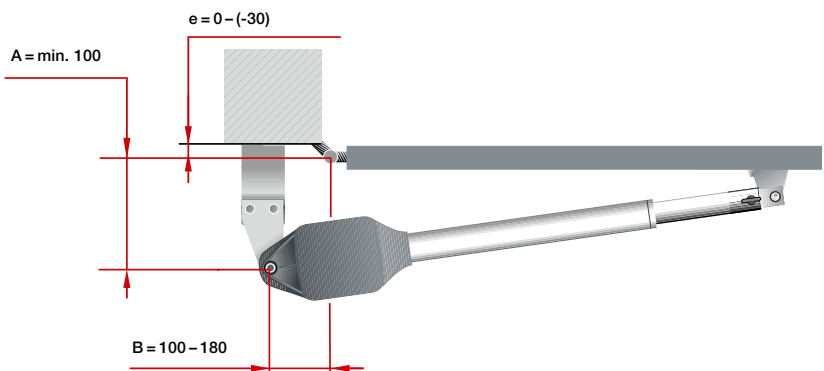
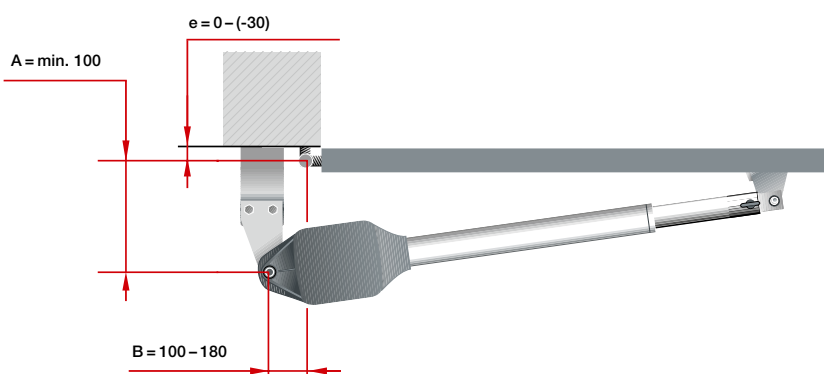
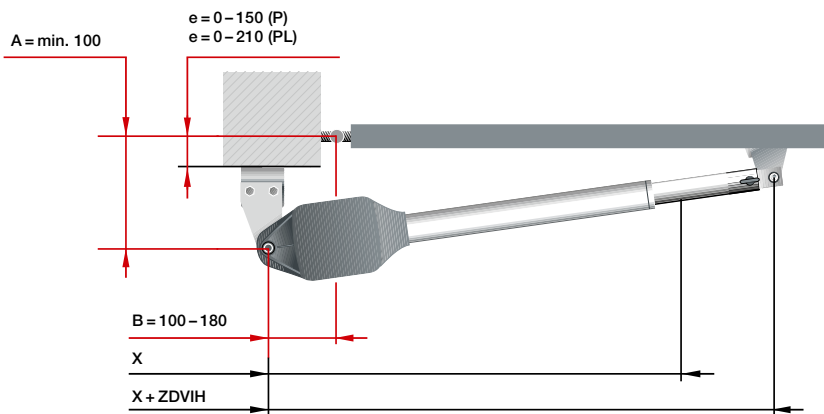
		 BiSecur RotaMatic	 BiSecur RotaMatic P	 BiSecur RotaMatic PL	 BiSecur RotaMatic Akku-Solar
Počet cyklov brány (otv./zatv.)	za deň / hodinu	20 / 5	40 / 10	40 / 10	5 / 2
Vhodnosť	Výška brány max.	2000 mm	2000 mm	2000 mm	3000 mm
	Šírka krídla min. – max.	1000 – 2500 mm	1000 – 2500 mm	1500 – 4000 mm	1000 – 2500 mm
	Hmotnosť krídla max.	220 kg	400 kg	400 kg	120 kg
Údaje k pohonu	Motor	24 V jednosmerný prevodovkový motor			
	Sieťové pripojenie	230 V – 240 V striedavé napätie, 50 Hz			Výmenný akumulátor WA24 / solárny modul
	Rýchlosť vretena max.	cca 25 mm/s	cca 25 mm/s	cca 25 mm/s	cca 15 mm/s
	Ťažná / tlačná sila	2000 N	2500 N	2500 N	1000 N
	Krátkodobá maximálna sila	2200 N	2700 N	2700 N	1100 N
	Pohotovostný režim	< 1 W	< 1 W	< 1 W	< 0,1 W
	Skriňa	Hliník / plast odolný voči poveternostným vplyvom	Hliník / zinkový tlakový odliatok / plast odolný voči poveternostným vplyvom		Hliník / plast odolný voči poveternostným vplyvom
	Rozsah teploty		–20 °C až +60 °C		–15 °C až +45 °C
	Druh ochrany	IP 44	IP 44	IP 44	IP 44
	Elektronika ovládania	Druh ochrany (samostatná skriňa ovládania)	IP 65	IP 65	IP 65
Impulzné ovládanie		●	●	●	●
Obmedzenie sily		●	●	●	●
Pozvoľný rozbeh a jemné zastavenie		●	●	●	●
Automatické zatvorenie nastaviteľné		●	●	●	●
Počet pripojiteľných bezpečnostných zariadení		3	3	3	1
Koncová poloha	Brána zatvorená	nastaviteľná prostredníctvom integrovaného koncového spínača alebo koncového dorazu			
	Brána otvorená	programovateľná (to znamená, že nie je potrebný koncový doraz!)			
Vybavenie	Ručný vysielateľ (868 MHz)	HSE 4 BS (štruktúrovaný povrch čiernej s plastovými krytkami)			
	Integrovaný prijímač (868 MHz)	Obojsmerný 5-kanálový prijímač ESE BS			
	Kontrola polohy brány			●	
	Bluetooth prijímač			○*	
Elektrické pripojenie	Sieťový prívod	230 V, NYY 3 × 1,5 mm ² (na mieste montáže)			
	Vedenie motora	Prípojné vedenie do 10 m NYY 5 × 1,5 mm ² (na mieste montáže)			
	Dodatočné riadiace vedenie	všetky vedenia v zemi NYY, napr. 5 × 1,5 mm ²			
	Prívodné vedenie elektrického zámku	NYY 3 × 1,5 mm ² (na mieste montáže) v zemi H07RN-F 2 × 1 mm ² na krídle brány			

Všetky vedenia pokladajte oddelene!

* v spojení s prijímačom HET-BLE

● = Štandard
○ = Voliteľne

Rozmery v mm

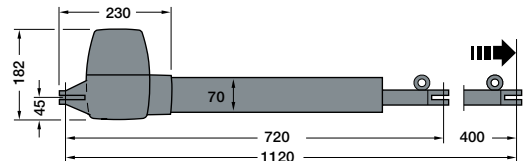


Rozmery v mm

RotaMatic

Rozmery	x	x + Hub
RotaMatic / RotaMatic P	720	1120
RotaMatic PL	820	1320

e = vzdialenosť otočného bodu brány od montážnej dosky



Pre partnera Hörmann




Pomocou projektovacieho programu pre pohony kridlových brán vás firma Hörmann podporuje pri plánovaní a montáži vášho pohonu kridlovej brány. Program si môžete bezplatne stiahnuť na fóre pre predajcov Hörmann.

Zohľadnite:

Pre optimálny chod brány by mal byť rozdiel medzi rozmerom A a rozmerom B max. 40 mm. Všetky zobrazenia a údaje sa vzťahujú na štandardné kovanie. Možné sú ďalšie prvky vybavenia.

Technické údaje

Pohony krídlovej brány VersaMatic

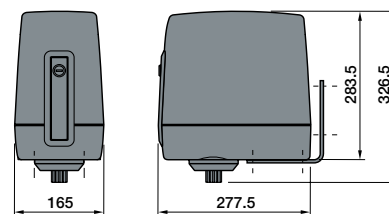
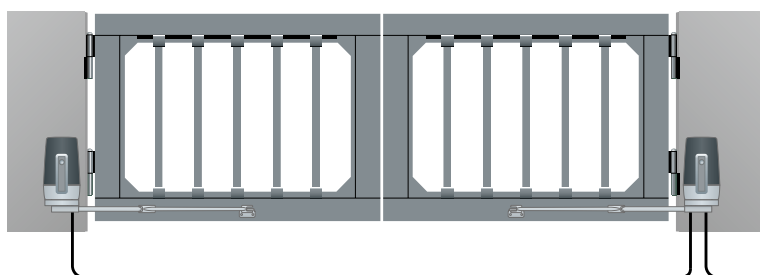
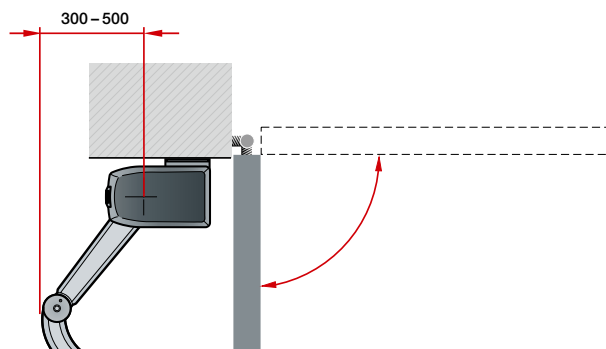
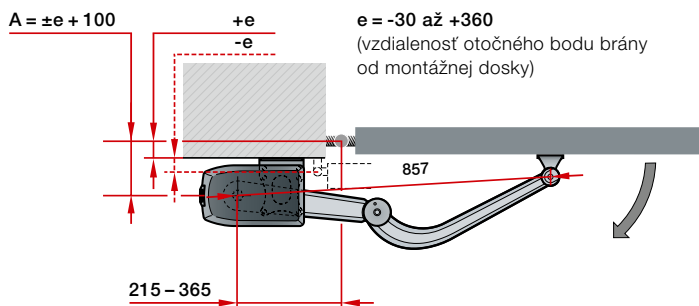
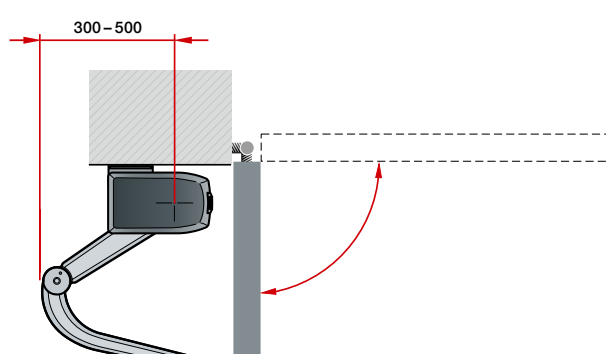
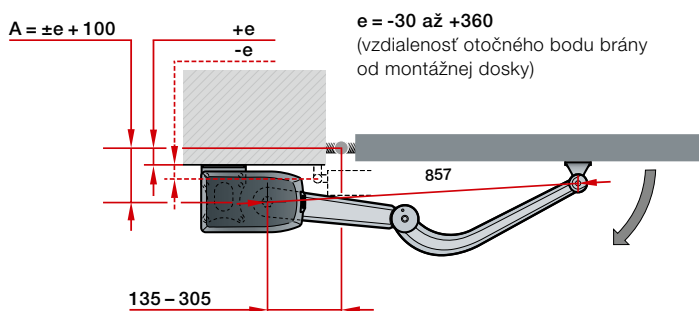
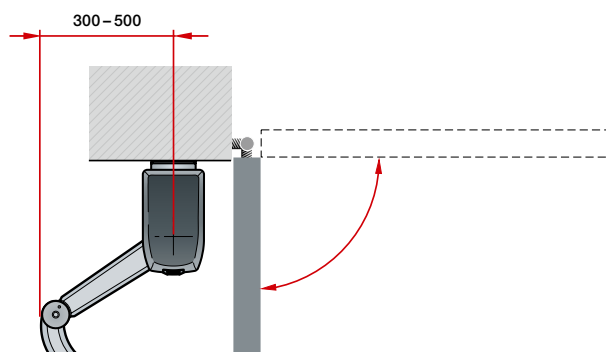
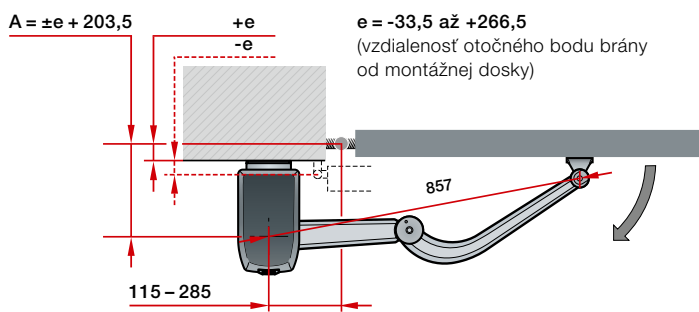
		 VersaMatic	 VersaMatic P	 VersaMatic Akku-Solar
Vhodnosť	Výška brány max.	2000 mm	2000 mm	2000 mm
	Šírka krídla min. – max.	1000 – 2000 mm	1000 – 3000 mm	1000 – 2000 mm
	Hmotnosť krídla max.	200 kg	300 kg	120 kg
Údaje k pohonu	Motor	24 V jednosmerný prevodovkový motor		
	Sieťové pripojenie	230 V – 240 V striedavé napätie, 50 Hz	Výmenný akumulátor WA24 / solárny modul	
	Menovitý krútiaci moment	50 Nm	60 Nm	50 Nm
	Krútiaci moment max.	250 Nm	300 Nm	250 Nm
	Otáčky naprázdno max.	cca 2,6 ot/min	cca 2,7 ot/min	cca 1,7 ot/min
	Pohotovostný režim	< 1 W	< 1 W	< 0,4 W
	Skriňa	Hliník / zinkový tlakový odlatok / plast vystužený skleneným vláknom, odolný voči poveternostným vplyvom		
	Rozsah teploty	–20 °C až +60 °C		–15 °C až +45 °C
	Druh ochrany	IP 44	IP 44	IP 44
	Elektronika ovládania	Druh ochrany (samostatná skriňa ovládania)	IP 65	IP 65
Impulzné ovládanie		●	●	●
Obmedzenie sily		●	●	●
Pozvoľný rozbeh a jemné zastavenie		●	●	●
Automatické zatvorenie nastaviteľné		●	●	●
Počet pripojiteľných bezpečnostných zariadení		3	3	1
Koncová poloha	Brána zatvorená	nastaviteľná prostredníctvom integrovaného koncového dorazu alebo koncového dorazu pripraveného na mieste montáže		
	Brána otvorená	nastaviteľná prostredníctvom integrovaného koncového dorazu alebo programovateľná (to znamená, že nie je potrebný koncový doraz zo strany stavebníka!)		
Vybavenie	Ručný vysielateľ (868 MHz)	HSE 4 BS (štruktúrovaný povrch čierny s plastovými krytkami)		
	Integrovaný prijímač (868 MHz)	Obojsmerný 5-kanálový prijímač ESE BS		
	Kontrola polohy brány	●		
	Bluetooth prijímač	○*		
Elektrické pripojenie	Sieťový prívod	230 V, NYY 3 × 1,5 mm ² (na mieste montáže), max. dĺžka 30 m		
	Vedenie motora	NYY 5 × 1,5 mm ² (na mieste montáže)		
	Dodatočné riadiace vedenie	všetky vedenia v zemi NYY, napr. 5 × 1,5 mm ² (zo strany stavebníka, max. dĺžka 30 m)		
	Prívodné vedenie elektrického zámku	NYY 3 × 1,5 mm ² (na mieste montáže, max. dĺžka 30 m) v zemi H07RN-F 2 × 1 mm ² na krídle brány		

Všetky vedenia pokladajte oddelene!

* v spojení s přijímačem HET-BLE

● = Štandard
○ = Voliteľne

Rozmery v mm






Zohľadnite:

Všetky zobrazenia a údaje sa vzťahujú na štandardné kovanie. Možné sú ďalšie prvky vybavenia.

Rozmery v mm

Technické údaje

Pohony posuvných brán LineaMatic, STA 400

		 BiSecur LineaMatic	 BiSecur LineaMatic P	LineaMatic H	 BiSecur LineaMatic Akku-Solar	STA 400
Počet cyklov brány (otv./zatv.)	za deň / hodinu	20 / 5	40 / 10	40 / 10	5 / 2	100 / 20
Vhodnosť	Výška brány max.	2000 mm	2000 mm	2000 mm	2000 mm	3000 mm
	Šírka brány min. – max.	800 – 6000 mm	800 – 8000 mm	800 – 10000 mm	800 – 6000 mm	1000 – 17000 mm
	Hmotnosť brány max. pri bránach vedených po podlahe pri samonosných bránach	300 kg 250 kg	500 kg 400 kg	800 kg 600 kg	200 kg 150 kg	2500 kg 1800 kg
Údaje k pohonu	Motor	24 V jednosmerný prevodkový motor				Prevodkový motor na striedavý prúd
	Sieťové pripojenie	230 V – 240 V striedavé napätie, 50 Hz			Výmenný akumulátor WA24 / solárny modul	230 V – 240 V striedavé napätie, 50 Hz
	Rýchlosť chodu brány max.	cca 22 cm/s	cca 20 cm/s	cca 15 cm/s	cca 15 cm/s	
	Ťažná / tlačná sila	650 N	1000 N	1200 N	600 N	2000 N
	Krátkodobá maximálna sila	800 N	1200 N	1400 N	800 N	2300 N
	Pohotovostný režim	< 1 W	< 1 W	< 1 W	< 0,4 W	< 7 W
	Skriňa	Zinkový tlakový odliatok / plast odolný voči poveternostným vplyvom				plast odolný voči poveternostným vplyvom
	Rozsah teploty	–20 °C až +60 °C			–15 °C až +45 °C	–20 °C až +60 °C
	Druh ochrany	IP 44	IP 44	IP 44	IP 44	IP 65
	Elektronika ovládania	Ovládanie integrované v skríni pohonu	●	●	●	●
Obmedzenie sily nastaviteľné		●	●	●	●	●
Pozvoľný rozbeh a pozvoľné zastavenie nastaviteľné		●	●	●	●	●
Magnetický koncový spínač		●	●	●	●	
Elektronický snímač polohy brány						●
Automatické zatvorenie integrované		●	●	●	●	●
Prechod osôb programovateľný		●	●	●	●	●
Počet pripojiteľných bezpečnostných zariadení		3	3	3	3	3
Vybavenie	Ručný vysielateľ (868 MHz)	HSE 4 BS (štruktúrovaný povrch čierny s plastovými krytkami)		bez diaľkového ovládania	HSE 4 BS (štruktúrovaný povrch čierny s plastovými krytkami)	bez diaľkového ovládania
	Integrovaný prijímač (868 MHz)	Obojsmerný 5-kanálový prijímač ESE BS			Obojsmerný 5-kanálový prijímač ESE BS	
	Kontrola polohy brány		●	○ ¹⁾	●	–
	Bluetooth prijímač			○ ²⁾		
Elektrické pripojenie	Sieťový prívod	230 V, NYY 3 × 1,5 mm ² (na mieste montáže)				
	Dodatočné radiace vedenie	všetky vedenia v zemi NYY, napr. 5 × 1,5 mm ²				
	Rozmery základu	min. 440 × 300 × 800 mm (odolné voči mrazu)				710 × 410 × 800 mm (odolné voči mrazu)
	Prívod	Poloha dutého profilu pozri obrázok				

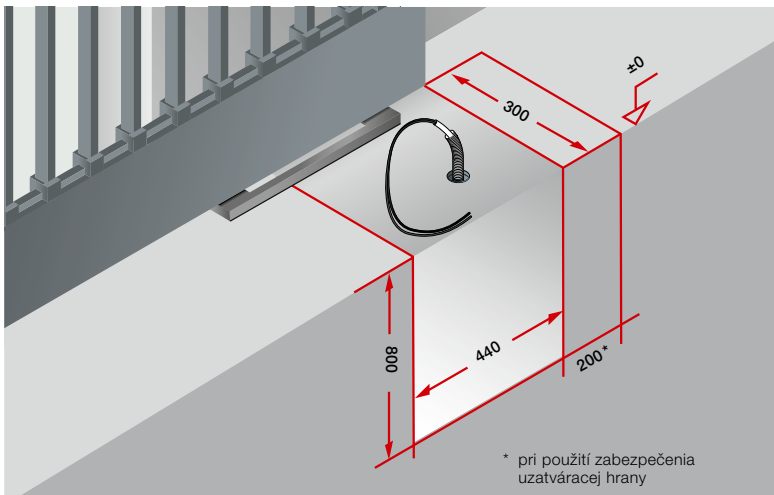
Všetky vedenia pokladajte oddelene!

¹⁾ voliteľne s ESE

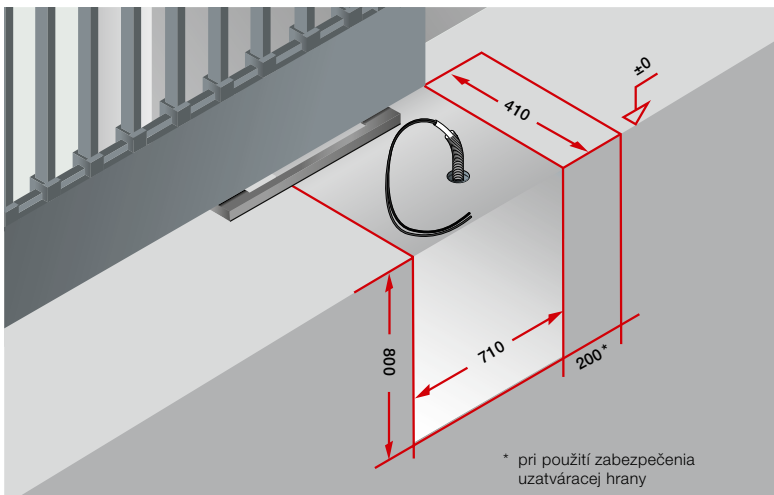
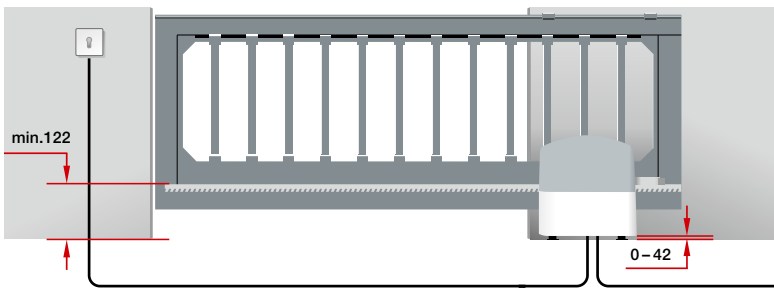
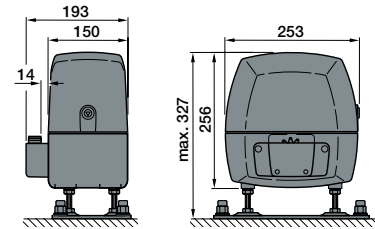
²⁾ v spojení s prijímačom HET-BLE

● = Štandard
○ = Voliteľne

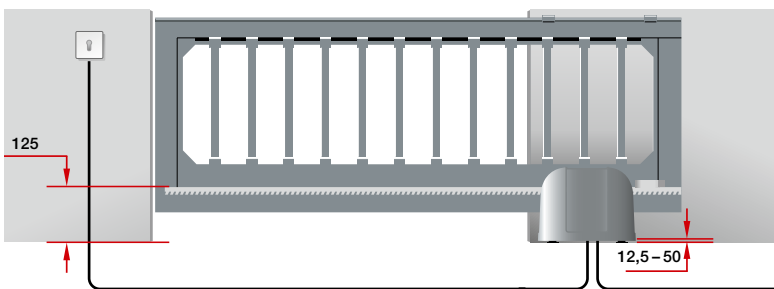
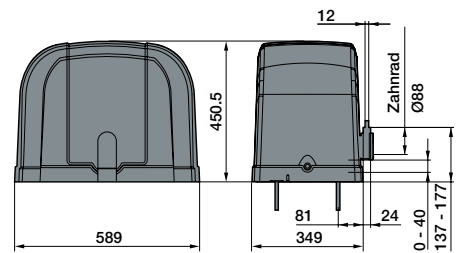
Rozmery v mm



LineaMatic



STA 400



Zohľadnite:

Na dodržanie požiadaviek normy DIN EN 13241 odporúčame použitie zabezpečenia uzatváracej hrany.

Rozmery v mm

Zažite kvalitu Hörmann pri novostavbe a modernizácii

S firmou Hörmann môžete vždy dokonale plánovať. Starostlivo vzájomne zladené riešenia vám ponúkajú v každej oblasti špičkové výrobky s vysokou funkčnosťou.

**GARÁŽOVÉ BRÁNY. POHONY BRÁN A DVERÍ. DOMOVÉ DVERE. INTERIÉROVÉ DVERE.
OCEĽOVÉ DVERE. ZÁRUBNE.**



Zobrazené brány sú čiastočne vybavené atypickým vybavením a nezodpovedajú vždy štandardnému vybaveniu. Vyobrazené povrchové úpravy a farby nie sú z dôvodov týkajúcich sa tlače farebne záväzné. Chránené autorským právom. Dotlač, aj v skrátenej podobe, iba s našim povolením. Zmeny vyhradené.

HÖRMANN

STYRO-JR s.r.o. Trenín, Tel.: (+421) 0905 178 086